



## Pipe Covering Protection Saddle

**FIG. 310**

**1 INCH**

**FIG. 315**

**1½ INCH**

**FIG. 320**

**2 INCH**

**FIG. 325**

**2½ INCH**

**FIG. 330**

**3 INCH**

**FIG. 340**

**4 INCH**

**SERVICE:** For suspension of insulated pipe where heat losses are to be kept to a minimum.

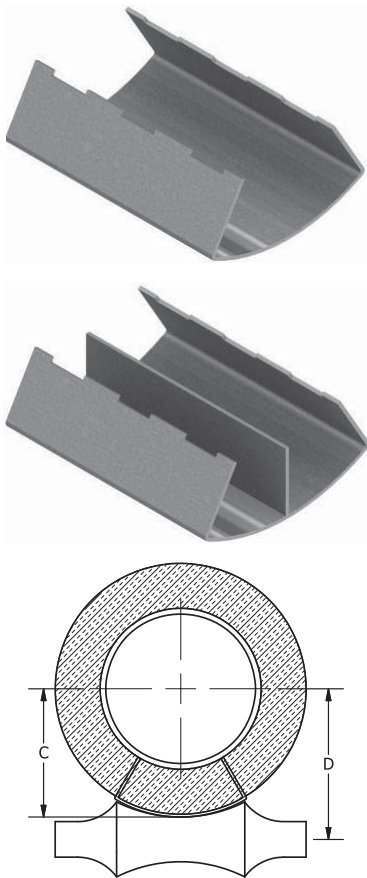
**MATERIAL:** Carbon Steel or 304/316 Stainless Steel

**FINISH:** Black, Electro-Galvanized or Hot-Dip Galvanized

**STANDARDS:** MSS SP-58 Type 39, FS WW-H-171E Type 40A & Type 40B

**ORDERING:** Specify figure number, pipe size, insulation size, material and finish. (All saddles are 12" long.)

PIPE SIZE	FIG. NO.	ACTUAL THICKNESS OF COVERING	HANGER ROLLER SIZE		C	D	WEIGHT EACH, LBS.	MAX. REC. LOAD, LBS.
			FIG. #260	FIG. #250				
¾	310	7/8	2	2½	1 <sup>9</sup> / <sub>16</sub>	1 <sup>15</sup> / <sub>16</sub>	0.93	1200
¾	315	1 <sup>7</sup> / <sub>16</sub>	3	3½	2 <sup>1</sup> / <sub>8</sub>	2 <sup>5</sup> / <sub>8</sub>	1.74	1200
¾	320	2 <sup>1</sup> / <sub>16</sub>	4	5	2 <sup>3</sup> / <sub>4</sub>	3 <sup>3</sup> / <sub>8</sub>	2.60	1200
1	310	1 <sup>1</sup> / <sub>16</sub>	2½	3	1 <sup>13</sup> / <sub>16</sub>	2 <sup>1</sup> / <sub>4</sub>	0.93	1200
1	315	1 <sup>9</sup> / <sub>16</sub>	3	4	2 <sup>7</sup> / <sub>16</sub>	2 <sup>15</sup> / <sub>16</sub>	1.74	1200
1	320	2 <sup>7</sup> / <sub>8</sub>	4	5	2 <sup>7</sup> / <sub>8</sub>	3 <sup>1</sup> / <sub>2</sub>	2.60	1200
1¼	310	7/8	2½	3	1 <sup>15</sup> / <sub>16</sub>	2 <sup>1</sup> / <sub>2</sub>	1.32	1200
1¼	315	1 <sup>5</sup> / <sub>8</sub>	3½	5	2 <sup>9</sup> / <sub>16</sub>	3 <sup>1</sup> / <sub>8</sub>	1.82	1200
1¼	320	2 <sup>1</sup> / <sub>16</sub>	5	5	3 <sup>1</sup> / <sub>16</sub>	3 <sup>11</sup> / <sub>16</sub>	2.60	1200
1½	310	1	3	3½	2 <sup>3</sup> / <sub>8</sub>	2 <sup>5</sup> / <sub>8</sub>	1.32	1200
1½	315	1½	3½	5	2 <sup>11</sup> / <sub>16</sub>	3 <sup>1</sup> / <sub>4</sub>	1.82	1200
1½	320	2 <sup>5</sup> / <sub>16</sub>	5	6	3 <sup>7</sup> / <sub>16</sub>	4 <sup>1</sup> / <sub>8</sub>	2.75	1800
1½	325	2 <sup>13</sup> / <sub>16</sub>	7	7	3 <sup>13</sup> / <sub>16</sub>	4 <sup>5</sup> / <sub>8</sub>	3.01	1800
2	310	1 <sup>1</sup> / <sub>16</sub>	3½	4	2 <sup>7</sup> / <sub>16</sub>	3	1.34	1200
2	315	1 <sup>9</sup> / <sub>16</sub>	4	5	2 <sup>7</sup> / <sub>8</sub>	3 <sup>1</sup> / <sub>2</sub>	1.98	1200
2	320	2 <sup>1</sup> / <sub>8</sub>	5	6	3 <sup>11</sup> / <sub>16</sub>	4 <sup>3</sup> / <sub>8</sub>	2.80	1800
2	325	2 <sup>5</sup> / <sub>8</sub>	7	7	3 <sup>15</sup> / <sub>16</sub>	4 <sup>3</sup> / <sub>4</sub>	3.18	1800
2	330	3 <sup>1</sup> / <sub>8</sub>	8	8	4 <sup>11</sup> / <sub>16</sub>	5 <sup>1</sup> / <sub>2</sub>	3.97	1800
2½	310	1 <sup>1</sup> / <sub>16</sub>	3½	5	2 <sup>11</sup> / <sub>16</sub>	3 <sup>1</sup> / <sub>4</sub>	1.34	1200
2½	315	1 <sup>7</sup> / <sub>8</sub>	5	6	3 <sup>3</sup> / <sub>4</sub>	4 <sup>1</sup> / <sub>8</sub>	1.98	1200
2½	320	2 <sup>5</sup> / <sub>16</sub>	6	7	3 <sup>15</sup> / <sub>16</sub>	4 <sup>5</sup> / <sub>8</sub>	2.80	1800
2½	325	2 <sup>7</sup> / <sub>8</sub>	7	7	4 <sup>7</sup> / <sub>16</sub>	5 <sup>1</sup> / <sub>4</sub>	3.20	1800
2½	330	3 <sup>5</sup> / <sub>8</sub>	8	10	4 <sup>15</sup> / <sub>16</sub>	5 <sup>3</sup> / <sub>4</sub>	3.98	1800
3	310	1	4	5	2 <sup>15</sup> / <sub>16</sub>	3 <sup>1</sup> / <sub>2</sub>	1.48	1200
3	315	1 <sup>9</sup> / <sub>16</sub>	5	6	3 <sup>1</sup> / <sub>2</sub>	4 <sup>3</sup> / <sub>16</sub>	2.08	1800
3	320	2 <sup>1</sup> / <sub>16</sub>	7	7	4 <sup>1</sup> / <sub>8</sub>	4 <sup>7</sup> / <sub>8</sub>	2.90	1800
3	325	2 <sup>9</sup> / <sub>16</sub>	8	8	4 <sup>11</sup> / <sub>16</sub>	5 <sup>3</sup> / <sub>8</sub>	3.01	1800
3	330	3 <sup>1</sup> / <sub>16</sub>	10	10	5	5 <sup>15</sup> / <sub>16</sub>	4.49	1800
3½	310	1¼	5	6	3 <sup>7</sup> / <sub>16</sub>	4	1.48	1200
3½	315	1 <sup>13</sup> / <sub>16</sub>	7	7	4	4 <sup>11</sup> / <sub>16</sub>	2.08	1800
3½	320	2¼	8	8	4 <sup>3</sup> / <sub>8</sub>	5 <sup>3</sup> / <sub>16</sub>	2.90	1800
3½	325	2¾	8	10	4 <sup>13</sup> / <sub>16</sub>	5¾	3.43	1800
3½	330	3 <sup>5</sup> / <sub>16</sub>	10	10	5½	6 <sup>7</sup> / <sub>16</sub>	4.49	1800
4	310	1 <sup>1</sup> / <sub>16</sub>	5	6	3 <sup>9</sup> / <sub>16</sub>	4 <sup>3</sup> / <sub>16</sub>	1.58	1800
4	315	1 <sup>9</sup> / <sub>16</sub>	7	7	3 <sup>7</sup> / <sub>8</sub>	4 <sup>11</sup> / <sub>16</sub>	2.14	1800
4	320	2 <sup>1</sup> / <sub>16</sub>	8	8	4 <sup>11</sup> / <sub>16</sub>	5½	2.95	1800
4	325	2 <sup>9</sup> / <sub>16</sub>	8	10	5 <sup>1</sup> / <sub>8</sub>	6 <sup>1</sup> / <sub>16</sub>	3.43	1800
4	330	3 <sup>1</sup> / <sub>16</sub>	10	10	5 <sup>9</sup> / <sub>16</sub>	6½	4.49	1800
4	340	4 <sup>1</sup> / <sub>16</sub>	12	14	6 <sup>9</sup> / <sub>16</sub>	7 <sup>11</sup> / <sub>16</sub>	6.09	1800
5	310	1	7	7	4 <sup>1</sup> / <sub>8</sub>	4 <sup>13</sup> / <sub>16</sub>	2.68	1800
5	315	1½	8	8	4½	5 <sup>5</sup> / <sub>16</sub>	3.30	1800
5	320	2	8	10	4 <sup>15</sup> / <sub>16</sub>	5 <sup>7</sup> / <sub>8</sub>	3.45	1800
5	325	2 <sup>9</sup> / <sub>16</sub>	10	12	5 <sup>9</sup> / <sub>16</sub>	6½	3.69	1800
5	330	3 <sup>1</sup> / <sub>16</sub>	10	12	6 <sup>1</sup> / <sub>8</sub>	7 <sup>1</sup> / <sub>16</sub>	4.49	1800
5	340	4 <sup>3</sup> / <sub>16</sub>	12	14	7 <sup>3</sup> / <sub>16</sub>	8¼	6.09	1800





# Pipe Covering Protection Saddle

**FIG. 310**

**1 INCH**

**FIG. 315**

**1½ INCH**

**FIG. 320**

**2 INCH**

**FIG. 325**

**2½ INCH**

**FIG. 330**

**3 INCH**

**FIG. 340**

**4 INCH**

PIPE SIZE	FIG. NO.	ACTUAL THICKNESS OF COVERING	HANGER ROLLER SIZE		C	D	WEIGHT EACH, LBS.	MAX. REC. LOAD, LBS.
			FIG. #260	FIG. #250				
6	310	1	8	8	4 <sup>9</sup> / <sub>16</sub>	5 <sup>3</sup> / <sub>8</sub>	3.82	1800
6	315	1½	8	10	5 <sup>1</sup> / <sub>16</sub>	5 <sup>7</sup> / <sub>8</sub>	4.28	1800
6	320	2	10	10	5½	6½	5.40	1800
6	325	2½	10	12	6 <sup>1</sup> / <sub>16</sub>	7 <sup>1</sup> / <sub>16</sub>	6.85	1800
6	330	3	12	12	6 <sup>9</sup> / <sub>16</sub>	7 <sup>5</sup> / <sub>8</sub>	7.69	1800
6	340	4 <sup>7</sup> / <sub>8</sub>	14	16	7 <sup>5</sup> / <sub>8</sub>	9 <sup>1</sup> / <sub>8</sub>	10.24	1800
8	310	1	10	12	5½	6 <sup>5</sup> / <sub>8</sub>	4.39	1800
8	315	1½	10	12	6	7 <sup>1</sup> / <sub>8</sub>	5.82	1800
8	320	2	12	12	6½	7 <sup>3</sup> / <sub>8</sub>	6.41	1800
8	325	2 <sup>1</sup> / <sub>16</sub>	12	14	7¼	8 <sup>5</sup> / <sub>16</sub>	7.21	1800
8	330	3 <sup>1</sup> / <sub>8</sub>	14	16	7 <sup>5</sup> / <sub>8</sub>	9 <sup>1</sup> / <sub>8</sub>	9.14	1800
8	340	4 <sup>1</sup> / <sub>8</sub>	16	18	8 <sup>1</sup> / <sub>16</sub>	10 <sup>1</sup> / <sub>8</sub>	10.24	1800
10	310	1	12	14	6¾	7 <sup>13</sup> / <sub>16</sub>	4.93	1800
10	315	1 <sup>9</sup> / <sub>16</sub>	12	14	7¼	8 <sup>5</sup> / <sub>16</sub>	6.66	1800
10	320	2 <sup>1</sup> / <sub>16</sub>	14	16	7 <sup>5</sup> / <sub>8</sub>	9 <sup>1</sup> / <sub>16</sub>	8.57	1800
10	325	2 <sup>5</sup> / <sub>16</sub>	14	16	8 <sup>3</sup> / <sub>16</sub>	9 <sup>5</sup> / <sub>8</sub>	8.91	1800
10	330	3 <sup>1</sup> / <sub>16</sub>	16	18	8 <sup>7</sup> / <sub>8</sub>	10¼	11.10	1800
10	340	4 <sup>1</sup> / <sub>16</sub>	18	20	9 <sup>1</sup> / <sub>16</sub>	11 <sup>5</sup> / <sub>16</sub>	14.10	1800
12	310	1	14	16	7 <sup>9</sup> / <sub>16</sub>	9 <sup>1</sup> / <sub>8</sub>	7.19	5000
12	315	1½	14	16	8 <sup>1</sup> / <sub>16</sub>	9 <sup>5</sup> / <sub>8</sub>	7.61	5000
12	320	2 <sup>1</sup> / <sub>16</sub>	16	18	8 <sup>13</sup> / <sub>16</sub>	10 <sup>3</sup> / <sub>16</sub>	8.73	5000
12	325	2 <sup>5</sup> / <sub>8</sub>	16	18	9 <sup>1</sup> / <sub>8</sub>	10 <sup>11</sup> / <sub>16</sub>	9.69	5000
12	330	3 <sup>1</sup> / <sub>16</sub>	18	20	9 <sup>1</sup> / <sub>16</sub>	11 <sup>5</sup> / <sub>16</sub>	11.38	5000
12	340	4 <sup>1</sup> / <sub>8</sub>	20	-	10 <sup>13</sup> / <sub>16</sub>	12 <sup>3</sup> / <sub>8</sub>	14.20	5000
14	310	1	16	18	8 <sup>3</sup> / <sub>8</sub>	9 <sup>1</sup> / <sub>16</sub>	7.19	5000
14	315	1½	16	18	8 <sup>7</sup> / <sub>8</sub>	10 <sup>3</sup> / <sub>16</sub>	7.67	5000
14	320	2	16	18	9¼	10 <sup>3</sup> / <sub>4</sub>	9.43	5000
14	325	2½	18	20	9¾	11 <sup>5</sup> / <sub>16</sub>	9.69	5000
14	330	3	18	20	10¼	11 <sup>7</sup> / <sub>8</sub>	11.82	5000
14	340	4	20	-	11 <sup>7</sup> / <sub>16</sub>	13 <sup>1</sup> / <sub>8</sub>	18.48	7200
16	310	1	18	20	9 <sup>3</sup> / <sub>8</sub>	10 <sup>7</sup> / <sub>8</sub>	7.99	5000
16	315	1½	18	20	9 <sup>7</sup> / <sub>8</sub>	11 <sup>3</sup> / <sub>8</sub>	8.35	5000
16	320	2	18	20	10¼	11 <sup>7</sup> / <sub>8</sub>	10.00	5000
16	325	2½	20	-	10 <sup>7</sup> / <sub>8</sub>	12 <sup>7</sup> / <sub>16</sub>	14.62	7200
16	330	3	24	-	11 <sup>3</sup> / <sub>16</sub>	13 <sup>1</sup> / <sub>8</sub>	18.17	7200
16	340	4	24	-	12 <sup>5</sup> / <sub>16</sub>	14 <sup>3</sup> / <sub>16</sub>	21.80	7200
18	310	1	20	-	10 <sup>3</sup> / <sub>8</sub>	12	8.62	5000
18	315	1½	20	-	10 <sup>7</sup> / <sub>8</sub>	12½	8.92	5000
18	320	2	20	-	11½	13 <sup>1</sup> / <sub>16</sub>	13.19	7200
18	325	2½	24	-	12	13 <sup>9</sup> / <sub>16</sub>	16.89	7200
18	330	3	24	-	12 <sup>5</sup> / <sub>16</sub>	14¼	18.20	7200
18	340	4	24	-	13½	15 <sup>7</sup> / <sub>16</sub>	21.95	7200
20	310	1	24	-	11¼	13 <sup>3</sup> / <sub>16</sub>	9.26	7200
20	315	1½	24	-	11¾	13 <sup>11</sup> / <sub>16</sub>	13.76	7200
20	320	2	24	-	12 <sup>5</sup> / <sub>16</sub>	14¼	14.98	7200
20	325	2½	24	-	12 <sup>7</sup> / <sub>8</sub>	14 <sup>13</sup> / <sub>16</sub>	16.79	7200
20	330	3	24	-	13½	15½	18.40	7200
20	340	4	30	-	14 <sup>3</sup> / <sub>16</sub>	16 <sup>5</sup> / <sub>8</sub>	22.83	7200
24	310	1	30	-	13 <sup>3</sup> / <sub>8</sub>	15 <sup>9</sup> / <sub>16</sub>	10.70	7200
24	315	1½	30	-	13 <sup>5</sup> / <sub>8</sub>	16 <sup>1</sup> / <sub>16</sub>	16.05	7200
24	320	2	30	-	14 <sup>3</sup> / <sub>16</sub>	16 <sup>5</sup> / <sub>8</sub>	17.62	7200
24	325	2½	30	-	14 <sup>3</sup> / <sub>4</sub>	17 <sup>3</sup> / <sub>16</sub>	18.75	7200
24	330	3	30	-	15 <sup>3</sup> / <sub>8</sub>	17 <sup>13</sup> / <sub>16</sub>	19.72	7200
24	340	4	30	-	16 <sup>9</sup> / <sub>16</sub>	19	23.14	7200

